

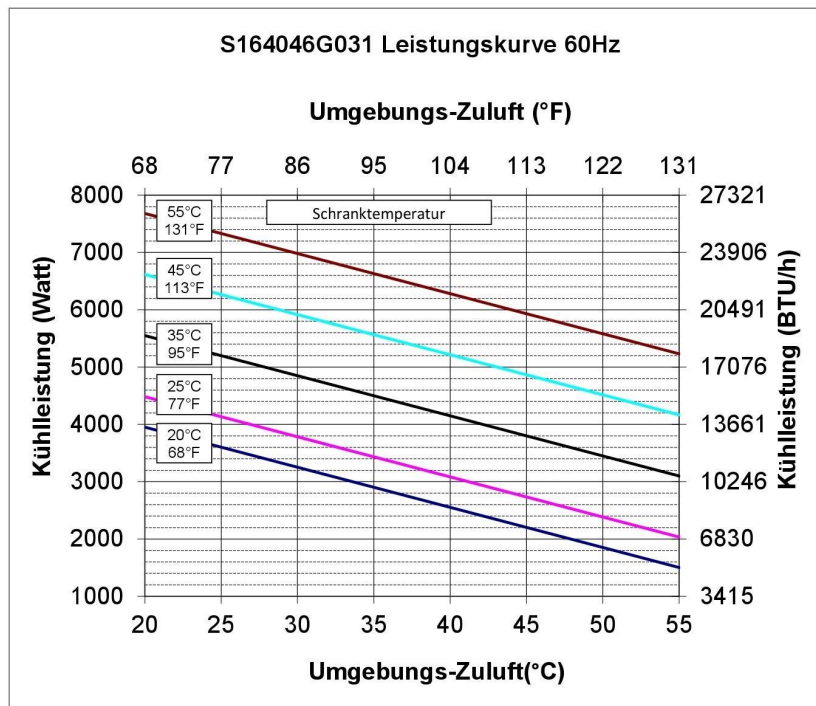
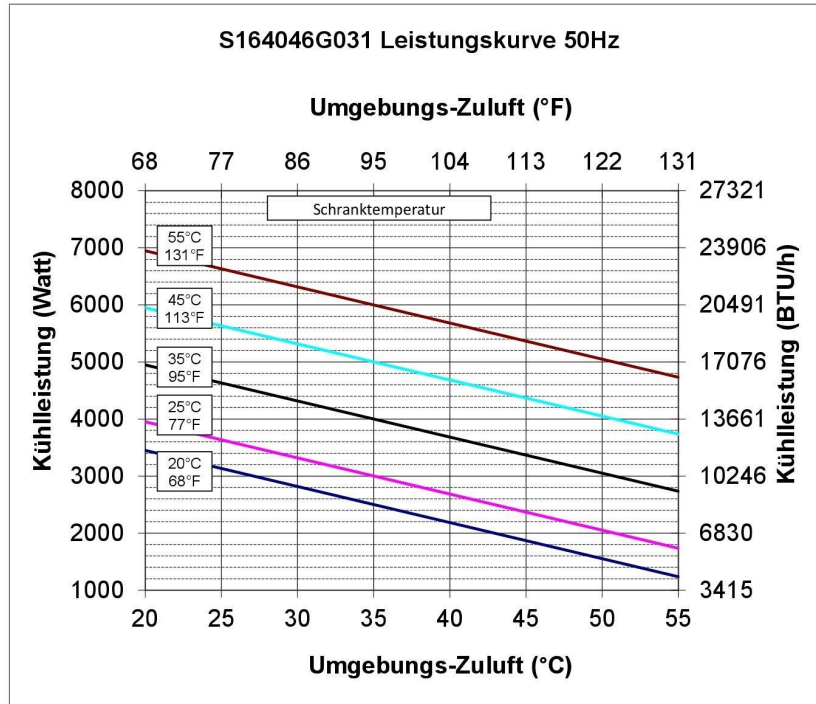
SPECTRACOOOL SLIM FIT – 4000-WATT-MODELL

ZWEI MONTAGEOPTIONEN: ANBAU UND TEILEINBAU

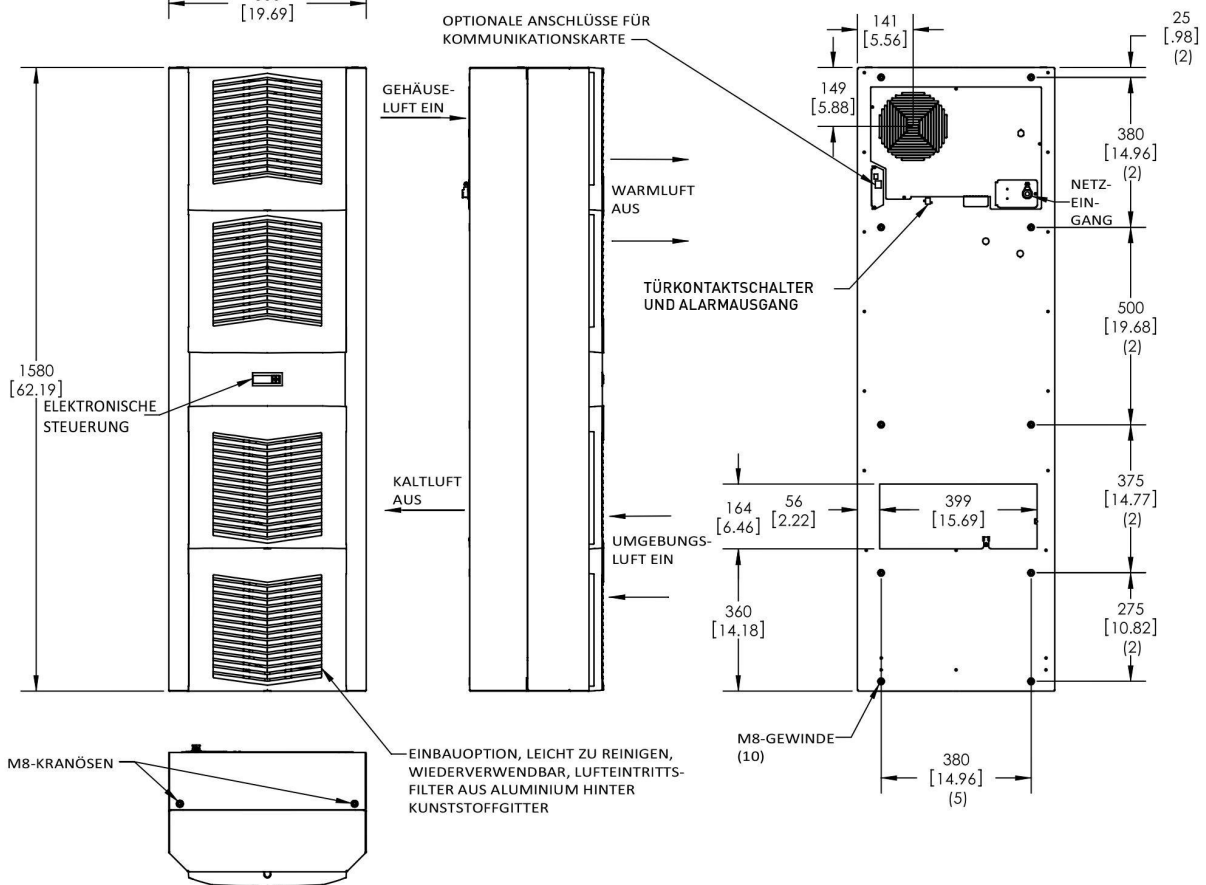
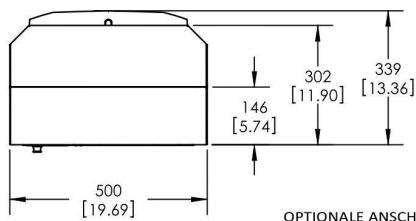
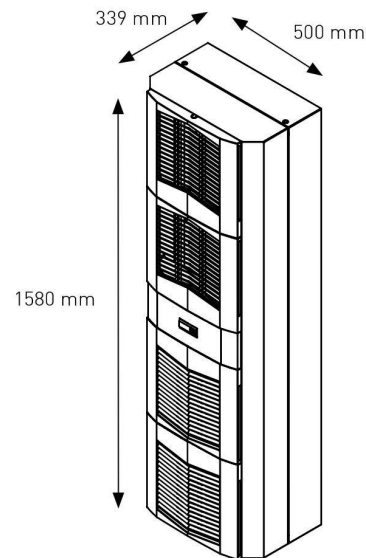
REFERENZNUMMER		4000W 400/460V 3~
ARTIKELNUMMER		
	Indoor-Modell ohne Comm-Board	S1640466031
	Indoor-Modell mit Comm-Board	S1640466041
KÜHLEISTUNG		
	Gesamt L35 L35, 50 Hz, nach DIN EN 14511 (Watt)	4000
	Kühlleistung L35 L35 (Watt) 50/60 Hz	4000 / 4500
	Kühlleistung L35 L50 (Watt) 50/60 Hz	3050 / 3450
Kältemittel		
	Kältemittel	R134a
	Kältemittelfüllmenge (g)	1247
Zulässiger Betriebsdruck		
	Maximal zulässiger Betriebsdruck (p_{max}) (Bar)	28
Betriebstemperaturbereich		
	Min. / Max. °C	10 / 55
Einstelltemperaturbereich		
	Min. / Max. °C	20 / 55
Luftstrom bei statischem Druck von 0		
	Interner Kreislauf (m³/h)	494 / 576
	Externer Kreislauf (m³/h)	1070 / 1184
	Einschaltdauer	100 %
ELEKTRISCHE DATEN		
	Nennspannung (V)	400 / 460
	Phase	3~
	Frequenz (Hz)	50 / 60
	Arbeitsbereich	+/- 10 %
	Leistungsaufnahme L35 L35 (Watt) 50/60 Hz	1790 / 2310
	Leistungsaufnahme L35 L50 (Watt) 50/60 Hz	1850 / 2430
	Max. Nennstrom (A)	4,2 / 4,4
	Anlaufstrom (A)	14 / 15
	Vorsicherung T (A)	15
	Zulassungen	UL-gelistet, cUL-gelistet, EAC, CE
	Stromanschlüsse	Klemmblock
LEISTUNGSFAKTOR (EER), 50/60Hz, DIN EN 14511		
	Kühlleistung L35 L35 50/60 Hz	2.23 / 1.95
	Kühlleistung L35 L50 50/60 Hz	1.65 / 1.42
GEHÄUSESCHUTZ		
	IP-Code (externer Kreislauf / interner Kreislauf)	IP34 / IP54
STEUERUNG		
	Beschreibung	Steuerung mit Display
	Einbauort des Thermostats	Umgebungsseite
	Werkseitige Thermostat-Einstellung (°C)	35 °C
GERÄUSCHPEGEL		
	Bei 1 M (dBA)	72
GERÄTEKONSTRUKTION		
	Material	Stahl
	Lackierung	RAL 7035
GERÄTEABMESSUNGEN		
	Höhe (mm)	1580
	Breite (mm)	500
	Tiefe (mm)	339
	Gewicht (kg)	92

SPECTRACOOL SLIM FIT – 4000-WATT-MODELL

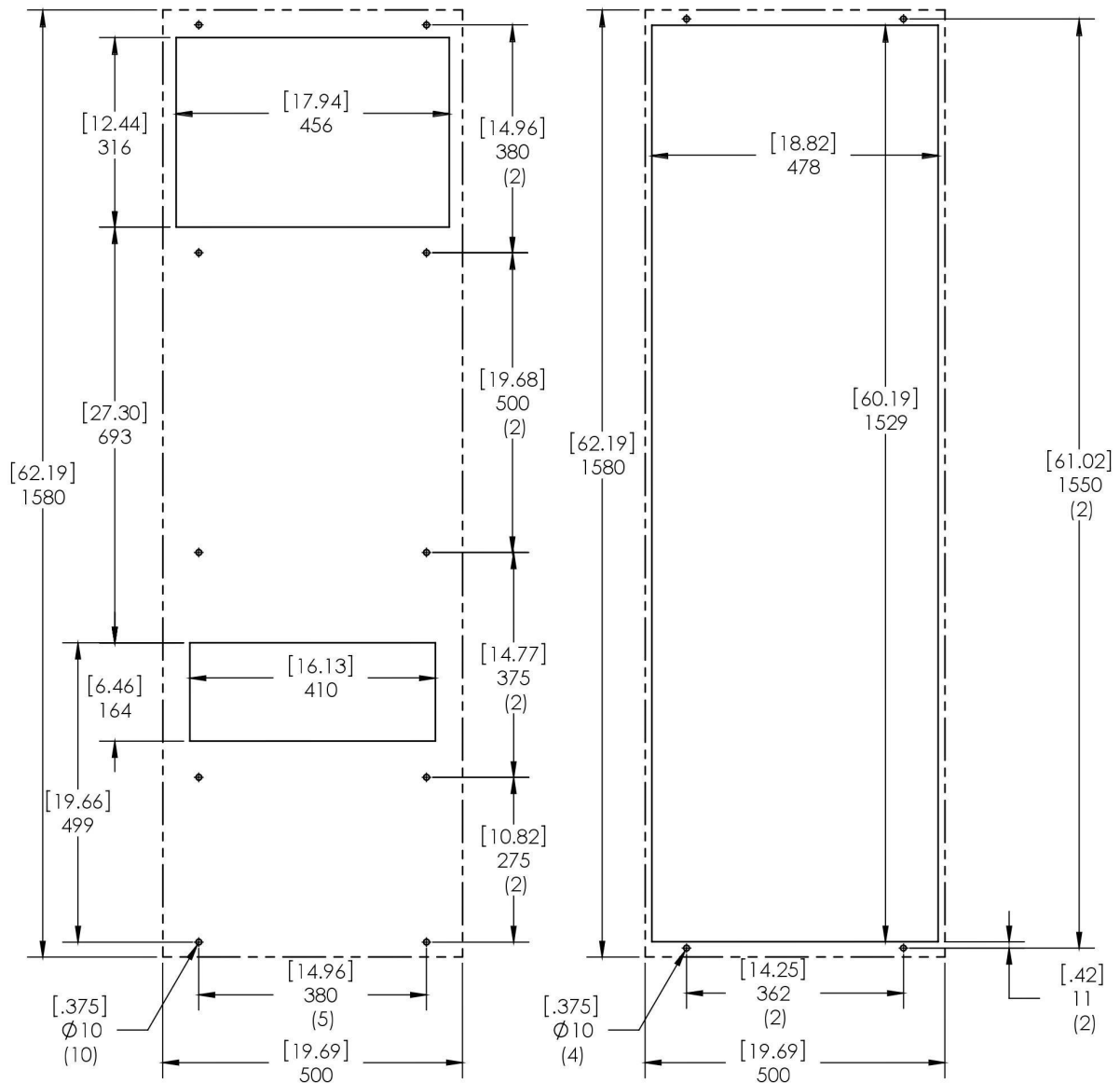
LEISTUNGSKURVEN FÜR MODELLE MIT 4000 WATT GEMÄSS EN 14511



SPECTRACOOL SLIM FIT – 4000-WATT-MODELL



SPECTRACOOOL SLIM FIT – 4000-WATT-MODELL



Anbau

Teileinbau

4000W Ausschnittzeichnung
Gestrichelte Linien = Kühlgerät

