

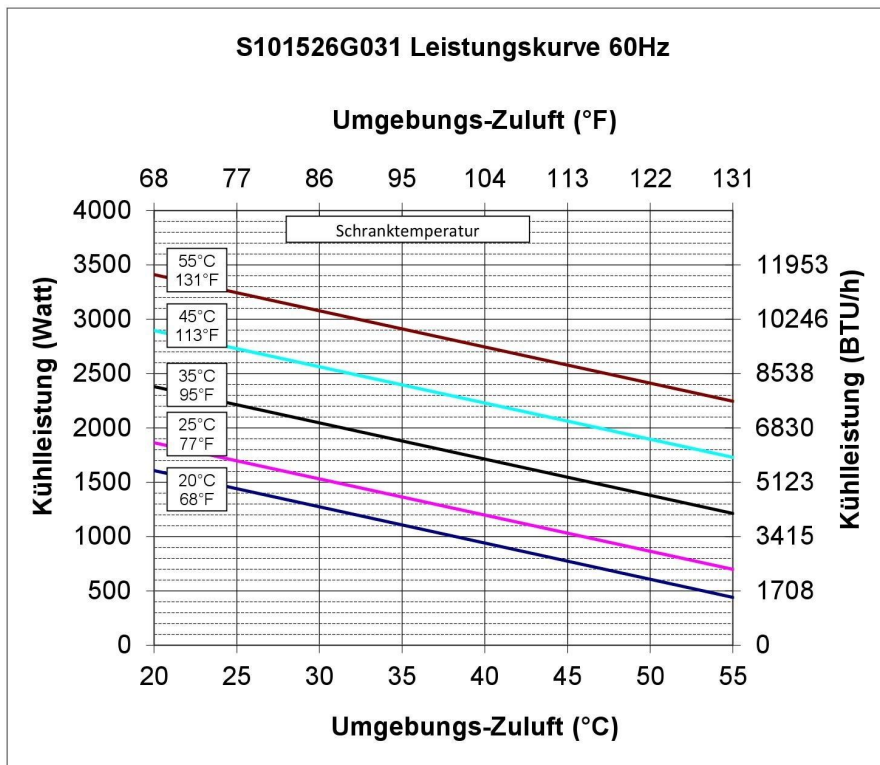
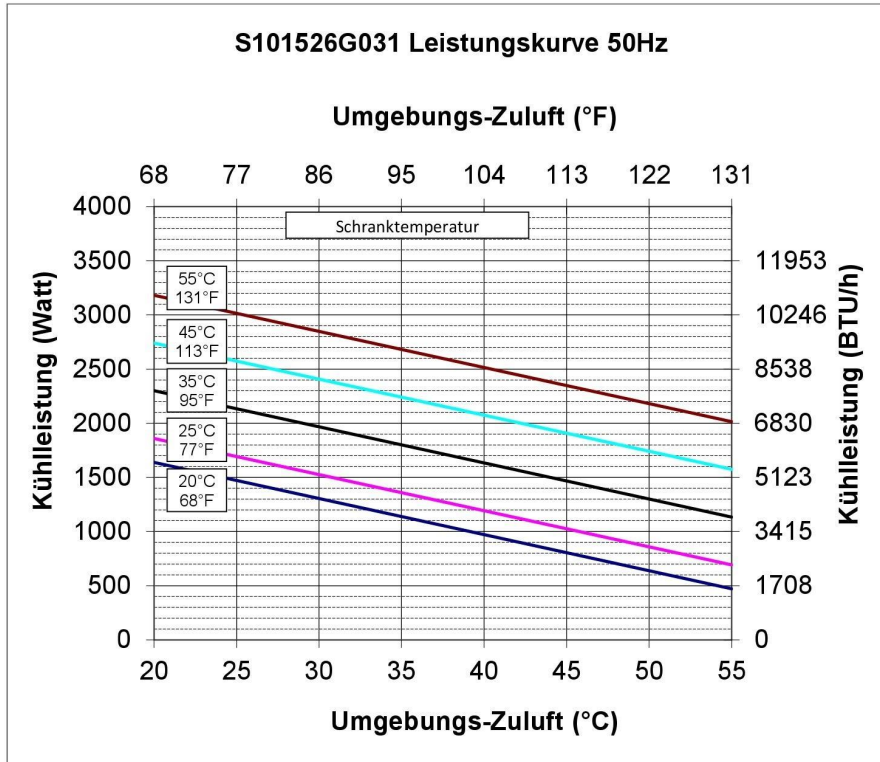
SPECTRACOOOL SLIM FIT – 1500-WATT-MODELL

DREI MONTAGEOPTIONEN

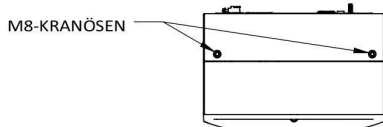
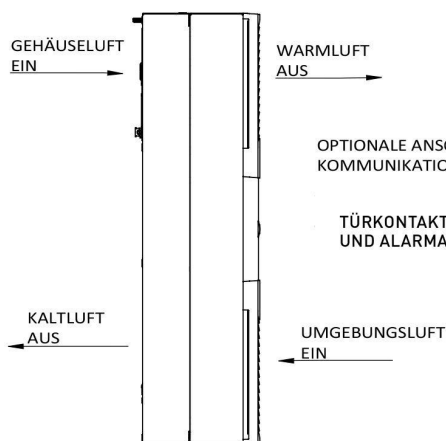
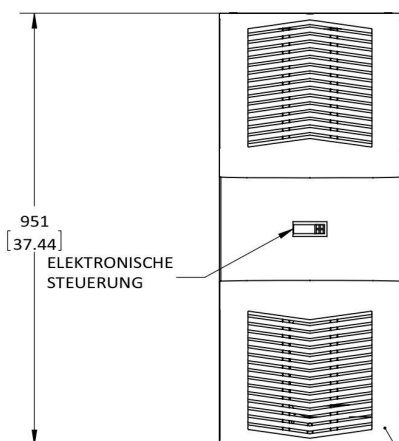
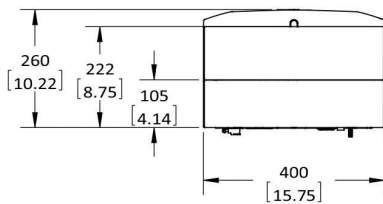
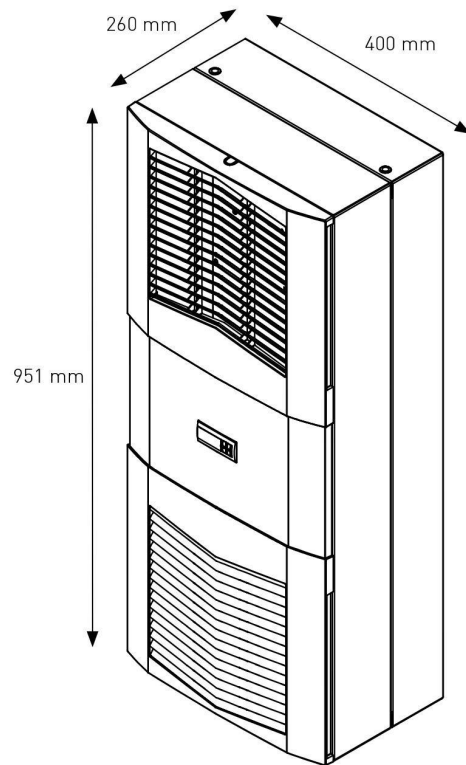
REFERENZNUMMER	1500W 115V	1500W 230V	1500W 400/460V 3~	
ARTIKELNUMMER				
	Indoor-Modell ohne Comm-Board	S101516G031	S101526G031	S101546G031
	Indoor-Modell mit Comm-Board	S101516G041	S101526G041	S101546G041
KÜHLEISTUNG				
	Gesamt L35 L35, 50 Hz, nach DIN EN 14511 (Watt)	1800	1800	1800
	Kühlleistung L35 L35 (Watt) 50/60 Hz	1800 / 1880	1800 / 1880	1800 / 1880
	Kühlleistung L35 L50 (Watt) 50/60 Hz	1300 / 1380	1300 / 1380	1300 / 1380
Kältemittel	Kältemittel	R134a	R134a	R134a
	Kältemittelfüllmenge (g)	425	425	510
Zulässiger Betriebsdruck	Maximal zulässiger Betriebsdruck (p_{max}) (Bar)	28	28	28
Betriebstemperaturbereich	Min. / Max. °C	10 / 55	10 / 55	10 / 55
Einstelltemperaturbereich	Min. / Max. °C	20 / 55	20 / 55	20 / 55
Luftstrom bei statischem Druck von 0	Interner Kreislauf (m³/h)	342 / 391	342 / 391	342 / 391
	Externer Kreislauf (m³/h)	576 / 579	576 / 579	576 / 579
	Einschaltdauer	100 %	100 %	100 %
ELEKTRISCHE DATEN				
	Nennspannung (V)	115	230	400 / 460
	Phase	1~	1~	3~
	Frequenz (Hz)	50 / 60	50 / 60	50 / 60
	Arbeitsbereich	+/- 10 %	+/- 10 %	+/- 10 %
	Leistungsaufnahme L35 L35 (Watt) 50/60 Hz	850 / 1040	850 / 1040	930 / 1130
	Leistungsaufnahme L35 L50 (Watt) 50/60 Hz	990 / 1160	960 / 1170	970 / 1210
	Max. Nennstrom (A)	9,6 / 10,2	5,1 / 6,7	2,1 / 2,4
	Anlaufstrom (A)	32 / 34	17 / 22	7 / 8
	Vorsicherung T (A)	15	15	15
	Zulassungen	UL-gelistet, cUL-gelistet, EAC, CE	UL-gelistet, cUL-gelistet, EAC, CE	UL-gelistet, cUL-gelistet, EAC, CE
	Stromanschlüsse	Klemmblock	Klemmblock	Klemmblock
LEISTUNGSFAKTOR (EER), 50/60Hz, DIN EN 14511				
	Kühlleistung L35 L35 50/60 Hz	2.12 / 1.81	2.12 / 1.81	1,94 / 1,66
	Kühlleistung L35 L50 50/60 Hz	1.31 / 1.19	1.35 / 1.18	1,34 / 1,14
GEHÄUSESCHUTZ				
	IP-Code (externer Kreislauf / interner Kreislauf)	IP34 / IP54	IP34 / IP54	IP34 / IP54
STEUERUNG				
	Beschreibung	Steuerung mit Display	Steuerung mit Display	Steuerung mit Display
	Einbauort des Thermostats	Umgebungsseite	Umgebungsseite	Umgebungsseite
	Werksseitige Thermostat-Einstellung (°C)	35 °C	35 °C	35 °C
GERÄUSCHPEGEL				
	Bei 1 M (dBA)	73	73	73
GERÄTEKONSTRUKTION				
	Material	Stahl	Stahl	Stahl
	Lackierung	RAL 7035	RAL 7035	RAL 7035
GERÄTEABMESSUNGEN				
	Höhe (mm)	951	951	951
	Breite (mm)	400	400	400
	Tiefe (mm)	260	260	260
	Gewicht (kg)	43	43	43

SPECTRACOOL SLIM FIT – 1500-WATT-MODELL

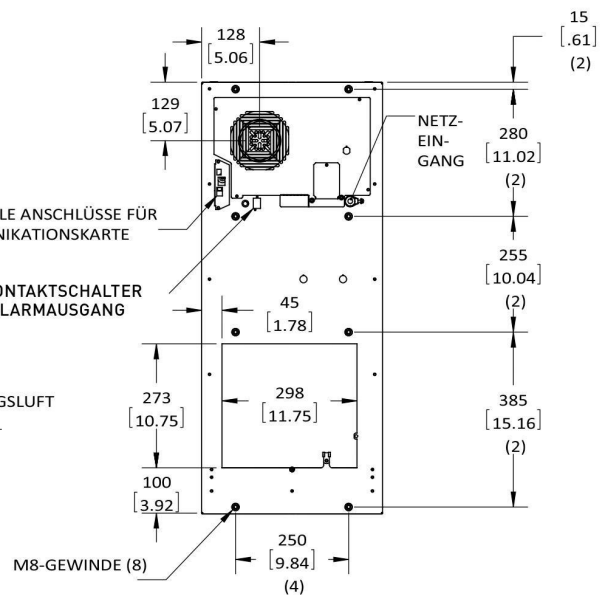
LEISTUNGSKURVEN FÜR MODELLE MIT 1500 WATT GEMÄSS EN 14511



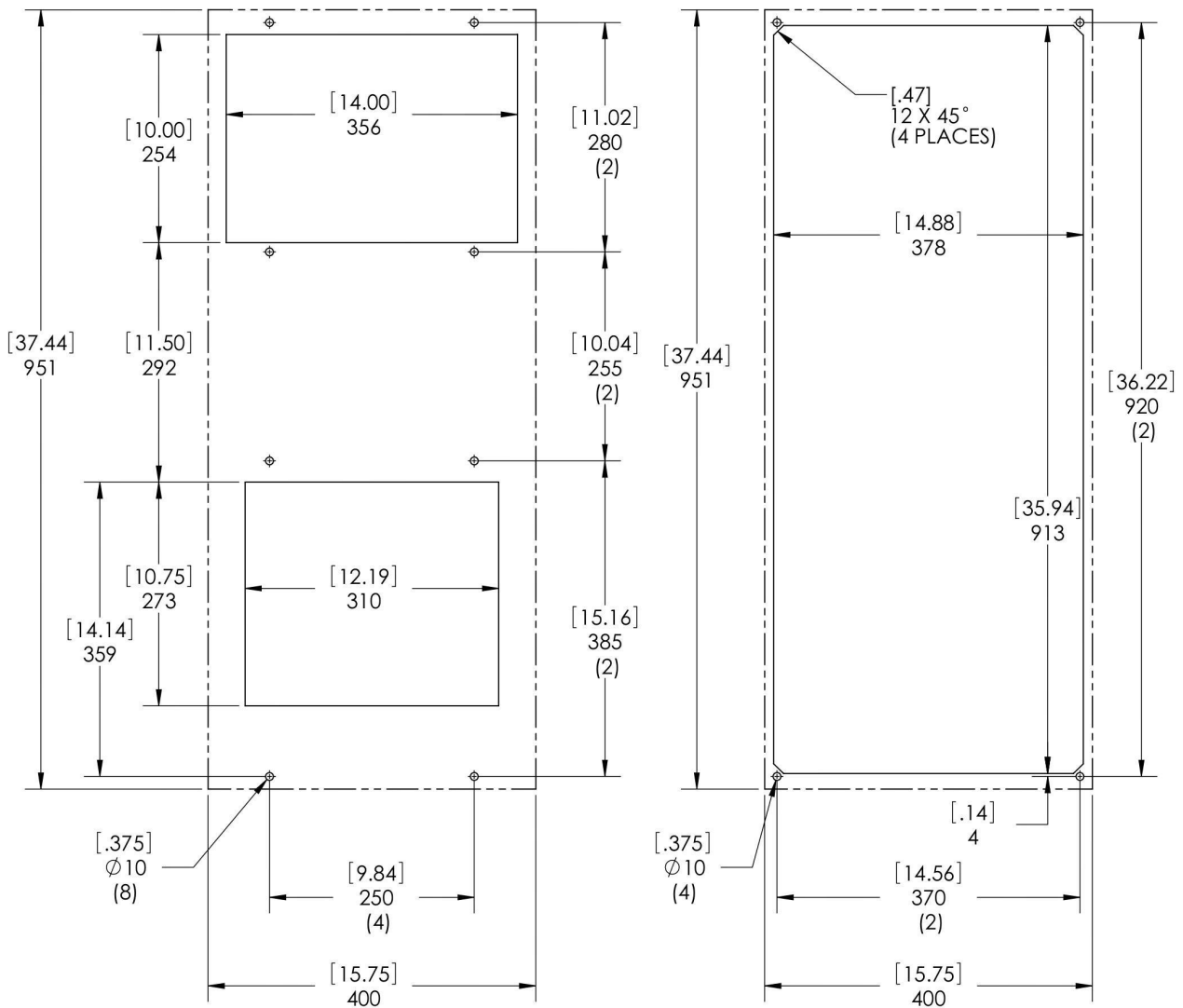
SPECTRACOOL SLIM FIT – 1500-WATT-MODELL



EINBAUOPTION, LEICHT ZU REINIGEN, WIEDERVERWENDBAR, LUFTEINTRITTSFILTER AUS ALUMINIUM HINTER KUNSTSTOFFGITTER



SPECTRACOOL SLIM FIT – 1500-WATT-MODELL



Anbau

Teil- und Komplettbau

1500W Ausschnittzeichnung
Gestrichelte Linien = Kühlgerät

