

# PELTIER-KÜHLGERÄT PK 75

## THERMOELECTRIC COOLER PK 75



Bezeichnung	Type	Beschreibung	Description
PK 75		Peltier-Kühlgerät Standard (Anschlussklemme vierpolig)	Standard Thermoelectric cooler (terminal four pole)
PK 75-HK		Peltier-Kühlgerät, Kühlen und Heizen* (Anschlussklemme sechspolig)	Thermoelectric cooler, colling and heating* (terminal six pole)
PK 75-HK-AG		Peltier-Kühlgerät, Kühlen und Heizen*, mit Aufbaugehäuse (Anschlussklemme sechspolig)	Thermoelectric cooler, cooling and heating* with additional housing (terminal six pole)

### EIGENSCHAFTEN

- Thermoelektrische Kühlung ohne Kältemittel
- Perfekt für mobile Anwendungen geeignet
- Kühl- und Heizbetrieb\* möglich
- Robustes Edelstahl-Design, ideal für Außenanwendungen
- Hohe Schutzart für den sicheren Dauerbetrieb bei widrigen Umgebungsbedingungen
- Kompakte Bauweise ermöglicht die Montage in nahezu beliebiger Position
- Empfohlene Lösungen zur Kondensatableitung und Druckausgleich als Zubehör verfügbar

\*In Verbindung mit optionalem Regler (siehe Zubehör)

### FEATURES

- Thermoelectric cooling without liquid refrigerant
- Perfectly suited for mobile applications
- Cooling and heating mode\* possible
- Robust stainless-steel design, ideal for outdoor applications
- High degree of protection for safe continuous operation in adverse ambient conditions
- Compact design allows installation in almost any position
- Recommended solutions for condensate drainage and pressure equalisation available as accessories

\*In combination with optional controller (see accessories)

### LIEFERUMFANG

- Peltier-Kühlgerät
- Befestigungsmaterial
- Betriebsanleitung

### DELIVERY CONTENTS

- Thermoelectric cooler
- Fastening material
- Instruction manual

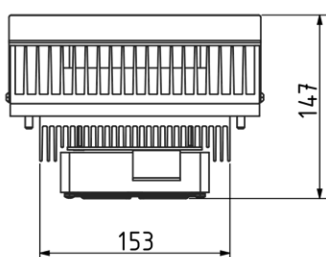
## TECHNISCHE DATEN TECHNICAL DATA

Bezeichnung Type	PK 75	PK 75-HK	PK 75-HK-AG
Artikelnummer Part number	<b>40 P75 570</b>	<b>40 P75 57H</b>	<b>40 P75 57HAG</b>
Betriebsspannung Operating voltage	24 V DC		
Eingangsspannungsbereich Input voltage range	18 - 28 V DC		
Stromaufnahme Amperage	3,6 A		
Anlaufstrom Starting current	5,5 A		
Vorsicherung Fuse	6 A (T)		
Nutzkühlleistung bei L35 L35 Useful cooling capacity L35 L35	75 W		
Heizleistung Heating capacity	-	100 W	
Nennleistung Nominal power	87 W		
Schalldruck Sound pressure	65 dB(A) @1m		
Luftvolumenstrom Innenkreislauf Air volume flow internal circuit	70 m <sup>3</sup> /h		
Schutzart* Degree of protection*	IP67		IP65
Lebensdauer Service life	60.000 h		
Gewicht Weight	5,5 kg		7,0 kg
Einsatztemperatur Operating temperature	-20 °C ... +70 °C		
Zulassungen Approval	CE / cURus		

\* Schutzart der Kühlgerät-Außenseite. Bei fachgerechter Montage des Gerätes wird dieser Wert auch zum Gehäuseinneren hin erreicht.

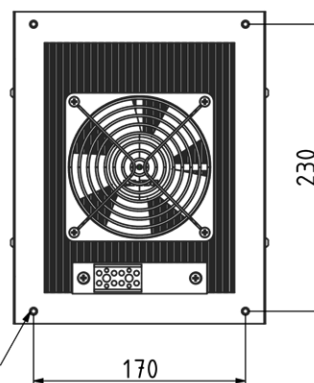
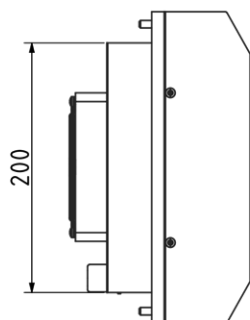
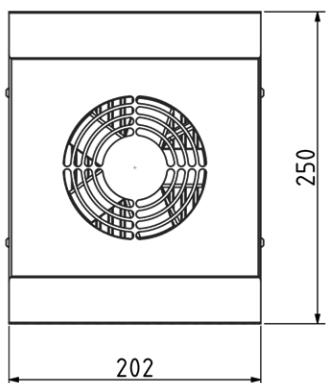
\* The degree of protection of the outside of the cooling unit. If the unit is installed correctly, this value is also achieved towards the inside of the housing.

## ABMESSUNGEN DIMENSIONS







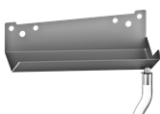

Alle Maße in mm All dimensions in mm

Maße PK 75-HK-AG abweichend Dimensions PK 75-HK-AG vary



4x Gewindebolzen M6  
4x M6 threaded bolts

## ZUBEHÖR ACCESSORIES

Bezeichnung Type	Beschreibung Description	Artikelnummer Part number	
Emparro 5	Netzteil Emparro 5 Power supply Emparro 5	42 05A 500	
TES 60	Thermostat TES 60 Thermostat TES 60	15 TES 060	
TRP 205	Thermostat TRP 205, Heizen + Kühlen Thermostat TRP 205, heating + cooling	45 TRP 205	
TPC 300	Peltier-Controller TPC 300 Peltier-Controller TPC 300	45 TPC 300V2	
KRP 200	Kondensatrinne* für Peltier-Kühlgerät Condensate trough* for thermoelectric coolers	49 KRP 200	
OF-M20-BA	Die All-in-One Lösung für Druckausgleich und Entwässerung aus der OUT-FIT Serie The all-in-one solution for pressure equalization and drainage from the OUT-FIT series	74 OF20 BA	

\*Kondensatrinne kann nicht in Verbindung mit dem Aufbaugehäuse eingesetzt werden.

Weitere Lösungen für Kondensatableitung und Druckausgleich, finden Sie im Bereich Schaltschrank Zubehör auf unserer Website.

\*Condensate trough cannot be used in conjunction with additional housing.

Further solutions for condensate drainage and pressure equalization can be found in the section Accessories on our website.

## BERECHNUNGSPROGRAMM DELTA T CALCULATION SOFTWARE DELTA T

Mit unserem Berechnungsprogramm DELTA T haben Sie die Möglichkeit die benötigte Kühlleistung für Ihr Projekt genau zu ermitteln. Für ein präzises Ergebnis werden alle relevanten Einflussfaktoren wie z.B. Schaltschrankgröße und -material, Temperaturen, Verlustleistung und Aufstellungsart in der Software berücksichtigt.

With our calculation tool DELTA T you have the possibility to determine the required cooling capacity for your project. For a precise result, all relevant influences such as cabinet size and material, temperatures, heat dissipation and installation type are considered in the software.



[www.elmeko.de/deltaT/](http://www.elmeko.de/deltaT/)