

# [ PELTIER-KÜHLGERÄT PK 300 ]

## [ THERMOELECTRIC COOLER PK 300 ]



Bezeichnung Type	Beschreibung Description
PK 300 HK	Peltier-Kühlgerät, Heizen und Kühlen (Anschlussklemme sechspolig) Thermoelectric cooler, heating and cooling (terminal six pole)
PK 300 HK + AG	Peltier-Kühlgerät, Heizen und Kühlen, mit Aufbaugehäuse (Anschlussklemme sechspolig) Thermoelectric cooler, heating and cooling with additional housing (terminal six pole)

### TECHNISCHE DATEN TECHNICAL DATA

Bezeichnung Type	PK 300 HK	PK 300 HK + AG
<b>Artikelnummer Part number</b>	<b>40 P30 57H</b>	<b>40 P30 57HAG</b>
Betriebsspannung Operating voltage	24 V DC	24 V DC
Eingangs-Spannungsbereich Input voltage range	12 - 28 V DC	12 - 28 V DC
Stromaufnahme Amperage	15 A	15 A
Anlaufstrom Starting current	18 A	18 A
Vorsicherung Fuse	20 A (T)	20 A (T)
Kühlleistung bei $\Delta^t = 0$ Kelvin Cooling capacity at $\Delta^t = 0$ Kelvin	280 W	280 W
Heizleistung Heating capacity	400 W	400 W
Nennleistung Nominal power	360 W	360 W
Schalldruck Sound pressure	80 dB(A) @1m	80 dB(A) @1m
Luftvolumenstrom Air volume flow	285 m <sup>3</sup> /h	285 m <sup>3</sup> /h
Schutzart Degree of protection	IP65	IP65
Lebensdauer Service life	60.000 h	60.000 h
Gewicht Weight	18,5 kg	21 kg
Einsatztemperatur Operating temperature	-20 °C ... +70 °C	-20 °C ... +70 °C
Zulassungen Approval	CE	CE

## EIGENSCHAFTEN

- Thermoelektrische Kühlung ohne Kältemittel
- Einbau in jeder Lage möglich
- Robust gegen widrige Umgebungsbedingungen
- Hohe Schutzart und robustes Edelstahl-Design
- Platzsparend
- Perfekt für die mobilen Anwendungen geeignet
- Kühlen und Heizen möglich

## FEATURES

- Thermoelectric cooling without liquid refrigerant
- Installation possible in any position
- Resistant to adverse environment conditions
- High degree of protection and robust stainless-steel design
- Compact, small dimensions
- Perfect for mobile applications
- Cooling and heating is possible

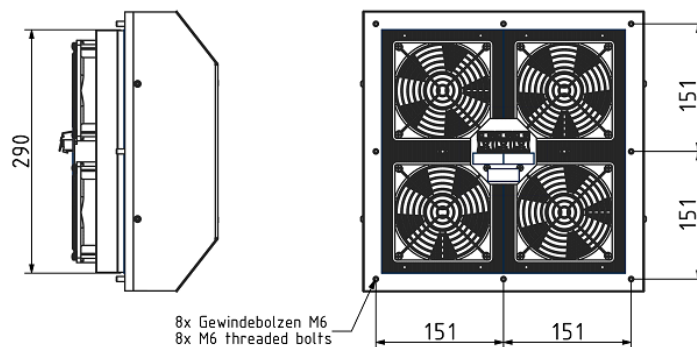
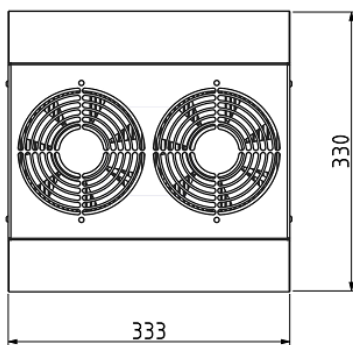
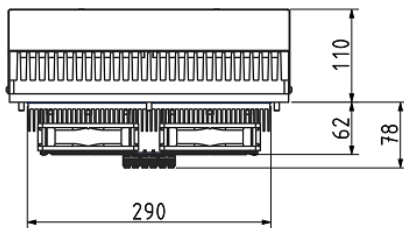
## LIEFERUMFANG

- Peltier-Kühlgerät
- Befestigungsschrauben
- Betriebsanleitung

## DELIVERY CONTENTS

- Thermoelectric cooler
- Fastening screws
- Instruction manual

## ABMESSUNGEN DIMENSIONS



Alle Maße in mm All dimensions in mm

Maße PK 300 HK + AG abweichend Dimensions PK 300 HK + AG vary

## ZUBEHÖR ACCESSORIES

Bezeichnung Type	Beschreibung Description	Artikelnummer Part number	
Emparro 20	Netzteil Emparro 20 Power supply Emparro 20	42 20A 500	
TES 60	Thermostat TES60 Thermostat TES60	15 TES 060	
TRP 205	Thermostat TRP 205, Heizen + Kühlen Thermostat TRP 205, heating + cooling	45 TRP 205	
TPC 300	Peltier-Controller TPC 300 Peltier-Controller TPC 300	45 TPC 300	
KRP 300	Kondensatrinne für Peltier-Kühlgerät Condensate trough for thermoelectric coolers	49 KRP 300	
OF-M20-BA	Die All-in-One Lösung für Druckausgleich und Entwässerung aus der OUT-FIT Serie The all-in-one solution for pressure equalization and drainage from the OUT-FIT series	74 OF20 BA	

Weitere Lösungen für Kondensatableitung und Druckausgleich, finden Sie im Bereich Schaltschrank Zubehör auf unserer Website.  
Further solutions for condensate drainage and pressure equalization can be found in the section Accessories on our website.

## BERECHNUNGSPROGRAMM DELTA T CALCULATION SOFTWARE DELTA T

Mit unserem Berechnungsprogramm DELTA T haben Sie die Möglichkeit die benötigte Kühlleistung für Ihr Projekt genau zu ermitteln. Für ein präzises Ergebnis werden alle relevanten Einflussfaktoren wie z.B. Schaltschrankgröße und -material, Temperaturen, Verlustleistung, und Aufstellungsart in der Software berücksichtigt.

With our calculation tool DELTA T you have the possibility to determine the required cooling capacity for your project. For a precise result, all relevant influences such as cabinet size and material, temperatures, heat dissipation and installation type are considered in the software.



Mit dem QR-Code oder per Klick auf den untenstehenden Link haben Sie direkten Zugang zur Webversion der Berechnungssoftware DELTA T. Das Berechnungstool ist auch als kostenlose App im Apple App Store und Google Play Store verfügbar.

With the QR code or by clicking on the link below you have direct access to the web version of the calculation software Delta T. The calculation tool is also available as free app in the Apple App Store and Google Play Store.

 **DELTA T**  
[www.elmeko.de/deltaT/](http://www.elmeko.de/deltaT/)