



HEIZUNG MIT LÜFTER SH xxxL

HEATER WITH FAN SH xxxL

Temperaturschwankungen in Schaltschränken und Gehäusen führen, insbesondere bei Außenaufstellung, zur Bildung von Kondenswasser und dadurch zu Funktionsstörungen und Korrosion. Durch den Einbau von Schaltschrankheizungen werden Temperaturschwankungen ausgeglichen und die Kondensatbildung verhindert.

Schaltschrankheizungen kommen z. B. in Windkraftanlagen, Ampelanlagen, Verkehrsüberwachungssystemen, Fahrkartenautomaten, Krananlagen, Telekommunikationssystemen sowie in Maschinen für die Lebensmittelindustrie zum Einsatz.

Temperature variations inside control cabinets and housings, especially when installed outside, lead to condensation of water and consequently to malfunction and corrosion. Through the use of enclosure heaters, temperature variations can be reduced, and condensation of water avoided. Enclosure heaters are used e. g. in wind turbines, traffic lights, traffic monitoring systems, ticket machines, crane systems, telecommunication systems as well as in machines for the foodstuff industry.

EIGENSCHAFTEN

- Heizungen mit Lüfter für optimale Temperaturverteilung
- Steckbare Anschlussklemme
- Anschlussspannung 230 V AC oder 115 V AC möglich

FEATURES

- Heaters with fans for optimal air circulation
- Pluggable terminal block
- operating voltages 230 V AC and 115 V AC available

TECHNISCHE DATEN TECHNICAL DATA

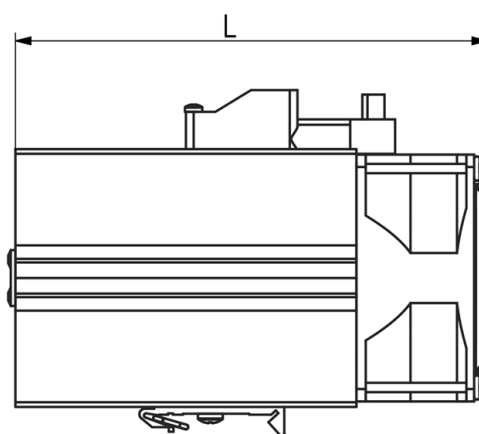
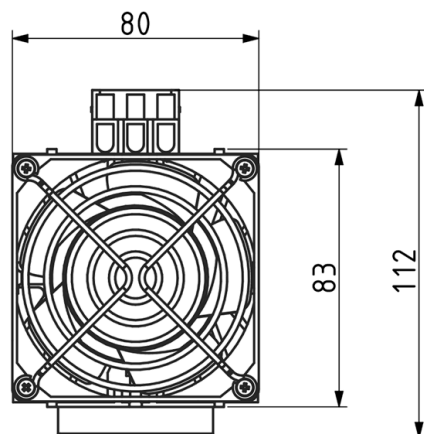
Bezeichnung Type	SH 130L	SH 250L	SH 400L
Artikelnummer Part number	20 13S 10X	20 25S 10X	20 40S 10X
Betriebsspannung Operating voltage	230 V AC 50/60 Hz*	230 V AC 50/60 Hz*	230 V AC 50/60 Hz*
Eingangsspannungsbereich Input voltage range	210 - 245 V AC	210 - 245 V AC	210 - 245 V AC
Heizleistung bei 20 °C Thermal output at 20 °C	130 W	250 W	400 W
Heizelement Heating element	PTC	PTC	PTC
Abmessungen (L x B x H) Dimensions (L x W x D)	155 x 80 x 110	155 x 80 x 110	235 x 80 x 110
Stromaufnahme bei 230 V Amperage at 230 V	0,6 A	1,1 A	1,7 A
Einschaltstrom bei 230 V Inrush current at 230 V	3,5 A	6 A	10 A
Vorsicherung Fuse	4 A (T)	6 A (T)	10 A (T)
Anschluss Connecting	3polige Schraubklemme 3poles terminal	3polige Schraubklemme 3poles terminal	3polige Schraubklemme 3poles terminal
Schalldruck Sound pressure	50 dB(A) @1m	50 dB(A) @1m	50 dB(A) @1m
Luftvolumenstrom Air volume flow	38 m ³ /h	38 m ³ /h	35 m ³ /h
Schutzart Degree of protection	IP20	IP20	IP20
Schutzklasse Protection type	I	I	I
Lebensdauer Service life	50.000 h	50.000 h	50.000 h
Gewicht Weight	1180 gr.	1180 gr.	1780 gr.
Einsatztemperatur Operating temperature	-40 °C ... +40 °C	-40 °C ... +40 °C	-40 °C ... +40 °C
Umgebungstemperatur (Lager) Ambient temperature (storage)	-40 °C ... +70 °C	-40 °C ... +70 °C	-40 °C ... +70 °C
Zulassungen Approval	UL** / CE	UL** / CE	UL** / CE

* 115 V AC 50/60 Hz auf Anfrage erhältlich / 115 V AC 50/60 Hz available on request

**Für UL-Ausführung bitte „UL“ an die Artikelnummer anfügen / for ULversions please add the suffix „UL“ to the article number

ABMESSUNGEN DIMENSIONS

Bezeichnung Type	L
SH 130L / SH 250L	155
SH 400L	235



Alle Maße in mm All dimensions in mm









LIEFERUMFANG

- Heizung mit Halteklammer für Tragschiene
- Montage- und Betriebsanleitung

DELIVERY CONTENTS

- Heater with clamp for fixing on mounting rail
- Installation and operating manual

ZUBEHÖR ACCESSORIES

Bezeichnung Type	Beschreibung Description	Artikelnummer Part number	
TFH 05	Thermostat TFH 05 Thermostat TFH 05	15 TFH 005	
TRO 60	Thermostat TRO 60 Thermostat TRO 60	15 TRO 060	
TKW 60	Thermostat TKW 60 Thermostat TKW 60	15 TKW 060	
TER 200*	Digitalthermostat TER 200 Digital thermostat TER 200	15 TER 200	
HYW 90	Hygrostat HYW 90 Hygrostat HYW 90	15 HYW 090	
ETUH 22	Elektronischer Temperatur- und Feuchteregler Electronic Thermo-Hygrostat	15 ETUH 022	
THRV 22	Doppel-Temperaturregler Double temperature controller	15 THRV 022	
OF-M20-BA	Die All-in-One Lösung für Druckausgleich und Entwässerung aus der OUT-FIT Serie The all-in-one solution for pressure equalization and drainage from the OUT-FIT series	74 OF20 BA	

*Nur einsetzbar bei 230 V AC / can only be used with 230 V AC